

Schlüter®-Systems

Integrazione listino Primavera 2025

Svizzera · Valido dal 1 febbraio 2025



2025



Schlüter®-KERDI-BOARD-W

Soluzioni per lavabi personalizzabili
per miscelatori a parete o in appoggio

- ✓ Elemento preformato in KERDI-BOARD per lavabo
- ✓ Componenti per impermeabilizzazione inclusi nel kit
- ✓ Pronto da piastrellare
- ✓ Leggero - maneggevole
- ✓ Si può tagliare a misura
- ✓ Filettatura di collegamento da 1¼" per sifoni disponibili in commercio
- ✓ Adatto ai profili di deflusso KERDI-LINE-VARIO
- ✓ Possibilità di montaggio sospeso con staffe a parete opzionali
- ✓ Nuovo profilo di deflusso nel design INCOVE
- ✓ Nuovi profili a cuneo per lavabo WASHBASINPROFILE



Kit lavabo

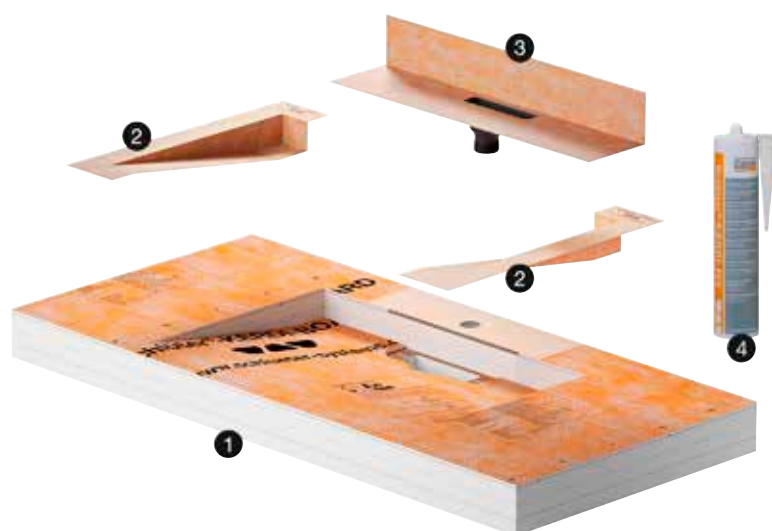
Schlüter®-KERDI-BOARD-W



Il lavabo è un punto focale nel bagno. Che sia sospeso o freestanding, che sia posizionato in una nicchia o in un punto importante della stanza, con rubinetteria a parete o in appoggio: con Schlüter-KERDI-BOARD-W si possono realizzare tutte queste varianti con un adattamento perfetto.

Il kit può essere tagliato a misura e piastrellato a piacere. Include tutti i componenti necessari per la costruzione: l'elemento lavabo in KERDI-BOARD, i relativi angoli preformati, un adattatore di scarico con filettatura da 1¼" per sifoni standard e una cartuccia di adesivo KERDI-FIX. L'adattatore di scarico è dotato di un tassello di tenuta KERDI flessibile e saldamente integrato che garantisce un collegamento sicuro all'elemento e alla parete.

Per il montaggio sospeso sono disponibili staffe a parete come optional. È possibile ordinare separatamente i profili a cuneo e i profili di deflusso KERDI-LINE VARIO da abbinare al rivestimento del lavabo. I profili di deflusso si possono tagliare nella misura desiderata e regolare in altezza. Vengono forniti con due appositi terminali di chiusura (vedi scheda tecnica 8.10). (Scheda tecnica 12.3)



Il kit base contiene:

- 1 lavabo prefabbricato in KERDI-BOARD inclusa piastra di rinforzo fissa per il fissaggio di un miscelatore in appoggio
- 2 angoli preformati KERDI-KERS (destra e sinistra)
- 3 adattatore per lo scarico con filettatura 1¼", incluso tassello di tenuta KERDI
- 4 cartuccia KERDI-FIX

Schlüter®-KERDI-BOARD-WS



lavabo prefabbricato
per rubinetterie in appoggio

B x H x T (mm)	Cod. Art.	CHF / kit	pal. (kit)
1170 x 85 x 550	KB W 550 1170 SL V1	607,50	10

Nota:

Il lavabo KERDI-BOARD-WS si abbina con i nostri profili di deflusso KERDI-LINE-VARIO COVE e WAVE oppure con il nuovo profilo di deflusso KERDI-BOARD-WDP (vedi pagina seguente).

Kit di mensole

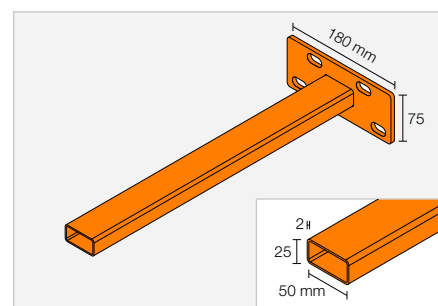
Schlüter®-KERDI-BOARD-AB

kit di mensole
per il fissaggio sospeso del lavabo alla parete, incluso materiale di fissaggio

B x H x T (mm)	Cod. Art.	CHF / kit	pal. (kit)
450 x 75 x 180	KB W AB 450	147,60	10

Il kit base contiene:

- 2 Mensole
- Materiale per il fissaggio
- Dima per foratura





Profilo a cuneo

Schlüter®-WASHBASINPROFILE-WS



Schlüter-WASHBASINPROFILE-WS è un profilo a cuneo con pendenza 9% ed è adatto come profilo decorativo di chiusura del lavabo KERDI-BOARD-WS. Nel kit è incluso un profilo decorativo per coprire il bordo frontale a vista. I profili sono disponibili in acciaio inossidabile spazzolato oppure in alluminio colorato o con finitura a rilievo. (Scheda tecnica 12.3)

Schlüter®-WASHBASINPROFILE-WS

profili a cuneo (L = 38 cm) a destra e a sinistra e listello frontale (59,5 cm); adatti a KERDI-BOARD-WS

Materiale	Cod. Art.	CHF / kit	conf. (set)
Acciaio inossidabile V4A spazzolato	KB WAS R2 EB	174,38	10
Alluminio colorato	KB WAS R2 ...*	146,25	10
Alluminio con finitura a rilievo	KB WAS R2 ...**	151,88	10

Completare il Cod. Art. con finitura/colore (ad es. KB WAS R2 MGS)

* Finiture/colori: MBW - MGS

** Finiture/colori:

TSBG - TSC - TSDA - TSG - TSI - TSOB - TSSG

Finiture | Colori disponibili



A pagina 22 è disponibile una panoramica delle finiture e dei colori.

Profilo di deflusso

Schlüter®-KERDI-BOARD-WDP



Schlüter-KERDI-BOARD-WDP è un profilo di deflusso integrato nel lavabo KERDI-BOARD-WS come fuga d'ombra. È realizzato in acciaio inossidabile V4A spazzolato. Il deflusso avviene al centro attraverso una fessura di scarico lunga 140 mm. Il profilo di deflusso viene fornito con due terminali aggiuntivi. (Scheda tecnica 12.3)



Schlüter®-KERDI-BOARD-WDP

profilo di deflusso, design INCOVE (D 15), adatto per lavabo KERDI-BOARD-WS

Materiale	Cod. Art.	CHF / kit	conf. (set)
Acciaio inossidabile V4A spazzolato	KB WL D15 EB 60	219,38	10

Nota:

Il profilo di deflusso KERDI-BOARD-WDP non può essere utilizzato in combinazione con i profili a cuneo WASHBASINPROFILE-WS e -WW.

Profilo a cuneo

Schlüter®-WASHBASINPROFILE-WW



Schlüter-WASHBASINPROFILE-WW è un profilo a cuneo con pendenza 7,5% ed è adatto come profilo decorativo di chiusura del lavabo KERDI-BOARD-WW per rubinetterie a parete. I profili sono disponibili in acciaio inossidabile spazzolato oppure in alluminio colorato o con finitura a rilievo. (Scheda tecnica 12.3)

i

Trovate il lavabo
Schlüter-KERDI-BOARD-WW a
pagina 269 del listino illustrato PS 25.

Schlüter®-WASHBASINPROFILE-WW



profili a cuneo (L = 45 cm) a destra e a sinistra;
adatti al lavabo KERDI-BOARD-WW

Materiale	Cod. Art.	CHF / kit	conf. (set)
Acciaio inossidabile V4A spazzolato	KB WAS R1 EB	110,81	10
Alluminio colorato	KB WAS R1 ...*	90,00	10
Alluminio con finitura a rilievo	KB WAS R1 ...**	95,63	10

**Completare il Cod. Art. con finitura/colore
(ad es. KB WAS R1 MGS)**

* Finiture/colori: MBW - MGS

** Finiture/colori:

TSBG - TSC - TSDA - TSG - TSI - TSOB - TSSG

Finiture | Colori disponibili



A pagina 22 è disponibile una panoramica delle finiture e dei colori.



Schlüter®-DESIGN-NICHE

Un design di tendenza e personalizzato

Con le nuove nicchie verniciate a polvere si possono creare comodi appoggi ad incasso. Eleganti porta oggetti non solo flessibili e funzionali, ma anche da design accattivante – e non solo in bagno.

- ✓ **Funzionalità, flessibilità e design in un unico sistema**
- ✓ **Verniciatura a polvere resistente e duratura in cinque colori TRENDLINE**
- ✓ **Telaio regolabile in profondità per il design che preferite: a filo con il rivestimento o sporgente**
- ✓ **Compatibile con tutti gli spessori di piastrella**
- ✓ **Tre diverse dimensioni**
- ✓ **Installazione verticale od orizzontale**
- ✓ **Leggero**
- ✓ **Facile da installare**
- ✓ **Adatto ad ogni tipologia di parete**

Nicchia

Schlüter®-DESIGN-NICHE

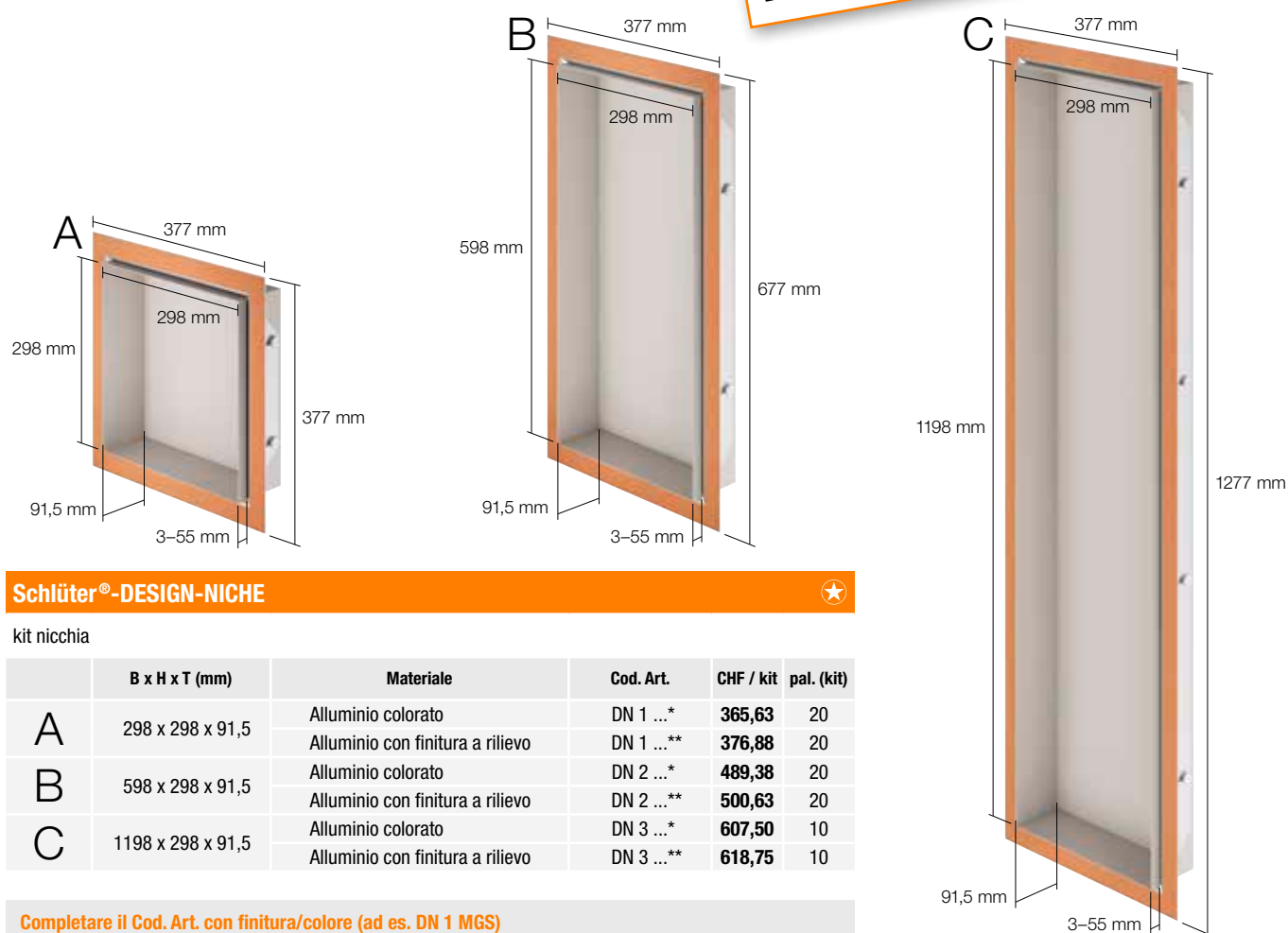


Le nicchie Schlüter-DESIGN-NICHE sono elementi prefabbricati da incasso in alluminio verniciato a polvere con telaio regolabile in profondità per la realizzazione di nicchie di appoggio in pareti di ogni tipo. Il tassello di tenuta KERDI, incluso nel kit, consente di avere un'impermeabilizzazione sicura. Le nicchie sono disponibili in tre misure e in cinque colori TRENDLINE. Possono essere installate orizzontalmente o verticalmente. Tutte le nicchie vengono fornite con telaio con profondità di installazione regolabile in alluminio anodizzato, tassello di tenuta KERDI e adesivo KERDI-FIX.

(Scheda tecnica 17.2)

i
Disponibile da Aprile 2025

Dimensioni delle nicchie



Schlüter®-DESIGN-NICHE

kit nicchia

	B x H x T (mm)	Materiale	Cod. Art.	CHF / kit	pal. (kit)
A	298 x 298 x 91,5	Alluminio colorato	DN 1 ...*	365,63	20
		Alluminio con finitura a rilievo	DN 1 ...**	376,88	20
B	598 x 298 x 91,5	Alluminio colorato	DN 2 ...*	489,38	20
		Alluminio con finitura a rilievo	DN 2 ...**	500,63	20
C	1198 x 298 x 91,5	Alluminio colorato	DN 3 ...*	607,50	10
		Alluminio con finitura a rilievo	DN 3 ...**	618,75	10

Completare il Cod. Art. con finitura/colore (ad es. DN 1 MGS)

* Finiture/colori: MBW - MGS

** Finiture/colori: TSBG - TSDA - TSI

Finiture | Colori disponibili



A pagina 22 è disponibile una panoramica delle finiture e dei colori.



Colori TRENDLINE

Un bagno completo in ogni dettaglio

- ✓ Nove colori TRENDLINE a scelta
- ✓ Mensole, profili e griglie di design perfettamente abbinabili
- ✓ Finitura a rilievo di altissima qualità
- ✓ Possibilità di combinazioni infinite
- ✓ Libertà di scegliere il tono su tono o di osare con un contrasto deciso
- ✓ In linea con le attuali tendenze della ceramica







Schlüter®-KERDI-LINE-VARIO COVE 34

Scarico accattivante

Elegante profilo di deflusso con scanalatura a vista per una versatilità ancora maggiore. Largo solo 34 mm, il profilo COVE 34, con la sua feritoia di drenaggio larga 14 mm, offre un accesso ottimale al corpo di scarico. Sotto al listello di copertura rimovibile è possibile inserire un filtro capelli opzionale adatto.

- ✓ **Profilo di deflusso discreto e minimal**
- ✓ **Materiali pregiati: acciaio inossidabile spazzolato ed alluminio con finitura TRENDLINE**
- ✓ **Profilo di deflusso (120 cm o 180 cm) accorciabile a seconda delle esigenze e regolabile in altezza**
- ✓ **Elementi terminali inclusi nel kit**
- ✓ **Disponibile filtro capelli opzionale**

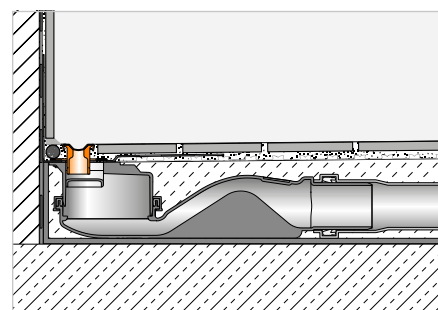


Profilo di deflusso

Schlüter®-KERDI-LINE-VARIO COVE



Schlüter-KERDI-LINE-VARIO COVE 34 è un profilo di deflusso con scanalatura a vista che si può tagliare nella lunghezza desiderata, da abbinare ad un kit di scarico KERDI-LINE-VARIO-H. E' disponibile, a scelta, in acciaio inossidabile V4A spazzolato (tipo di materiale 1.4404 = AISI 316L) o in alluminio con pregiata verniciatura a polvere. Il deflusso dal profilo avviene attraverso una fessura di scarico larga 14 mm che viene rifinita con un elegante listello di copertura rimovibile. Il profilo viene fornito con due elementi terminali. L'altezza del profilo viene registrata in cantiere nel letto fresco di adesivo, allineandolo alla quota superiore del rivestimento. Il profilo è idoneo per utilizzo con sedia a rotelle. (Scheda tecnica 8.10)

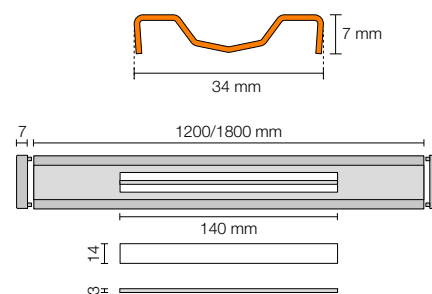


i
Può essere abbinato solo con i set di scarico Schlüter-KERDI-LINE-VARIO-H. Due elementi terminali inclusi nel kit.

Schlüter®-KERDI-LINE-VARIO COVE 34

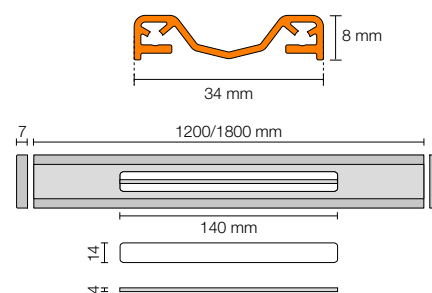

profilo di deflusso, Design COVE (D 9), acciaio inossidabile V4A spazzolato

L (cm)	H = 7 mm Cod. Art.	CHF / kit	conf. (set)
120	KL VR1 D9 EB 120	301,50	10
180	KL VR1 D9 EB 180	346,50	10


Schlüter®-KERDI-LINE-VARIO COVE 34


profilo di deflusso, Design COVE (D 9), alluminio con finitura a rilievo

L (cm)	H = 8 mm Cod. Art.	CHF / kit	conf. (set)
120	KL VR1 D9 ...* 120	223,88	10
120	KL VR1 D9 ...** 120	218,25	10
180	KL VR1 D9 ...* 180	252,00	10
180	KL VR1 D9 ...** 180	246,38	10



Adatto a rivestimenti con spessore da 6 a 15 mm (con DITRA o DITRA-HEAT) e da 6 a 12 mm (con DITRA-HEAT-DUO).

In abbinamento con la prolunga KL VR DSE 14 adatto a rivestimenti con spessore fino a 25 mm (con DITRA o DITRA-HEAT) e fino a 22 mm (con DITRA-HEAT-DUO), vedi pagina 206 del listino illustrato PS 25.

Completare il Cod. Art. con finitura/colore (ad es. KL VR1 D9 TSOB 120)

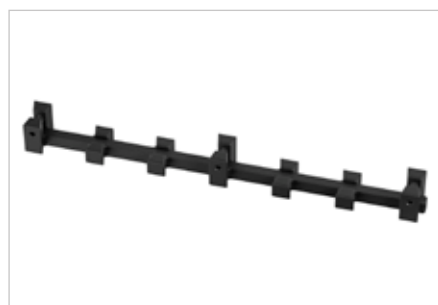
* Finiture/colori: TSBG - TSC - TSDA - TSG - TSI - TSOB - TSSG

** Finiture/colori: MBW - MGS

i
 Trovate la gamma completa dei prodotti a pag. 205 del listino prezzi PS 25.

Finiture | Colori disponibili


A pagina 22 è disponibile una panoramica delle finiture e dei colori.

Filtro capelli
Schlüter®-KERDI-LINE-VARIO-S


Schlüter-KERDI-LINE-VARIO-S 14 è un filtro capelli opzionale, disegnato appositamente per la serie di profili COVE 34. Oltre alla sua funzione principale, funge anche da setaccio per evitare che piccoli oggetti preziosi finiscano nello scarico.

(Scheda tecnica 8.10)

Schlüter®-KERDI-LINE-VARIO-S 14


filtro capelli per KERDI-LINE-VARIO COVE 34

Cod. Art.	CHF / pz	crt. (pz.)
KL VR S 14	17,44	10

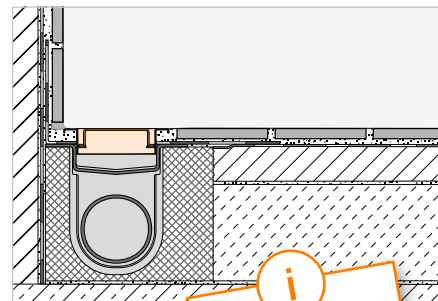


Combinazione griglia/cornice

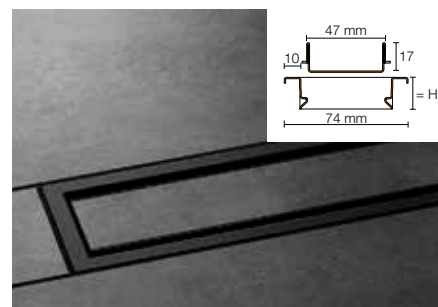
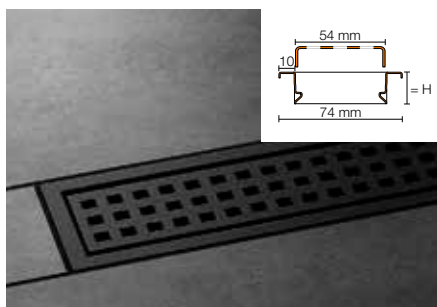
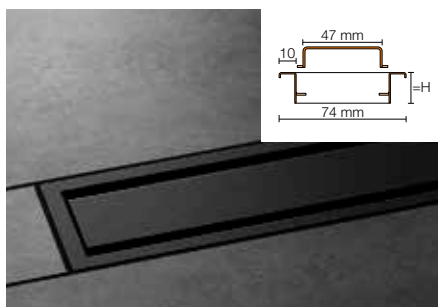
Schlüter®-KERDI-LINE-A/-B/-C



Schlüter-KERDI-LINE sono cornici con griglie in acciaio inossidabile spazzolato, acciaio lucido o acciaio colorato, adatte alle canaline KERDI-LINE. La cornice della griglia si allinea perfettamente con materiali da rivestimento da 3 a 25 mm senza creare alcun dislivello. Le griglie da inserire nelle cornici sono disponibili nei design SOLID (A), SQUARE (B) e FRAMED TILE (C).
(Scheda tecnica 8.7)



i
Ora disponibili nei colori TRENDLINE!



Schlüter®-KERDI-LINE-A

design SOLID, con cornice h. 19 mm, acciaio inossidabile V4A verniciato colorato con finitura a rilievo

L (cm)	H = 19 mm Cod. Art.	CHF / kit	conf. (set)
50	KLA 19 ...* 50	359,42	10
60	KLA 19 ...* 60	369,01	10
70	KLA 19 ...* 70	378,34	10
80	KLA 19 ...* 80	387,90	10
90	KLA 19 ...* 90	397,28	10
100	KLA 19 ...* 100	406,62	10
110	KLA 19 ...* 110	416,58	10
120	KLA 19 ...* 120	426,21	10

H = 19 mm per rivestimenti di spessore da 3 a 15 mm

Schlüter®-KERDI-LINE-B

design SQUARE, con cornice h. 19 mm, acciaio inossidabile V4A verniciato colorato con finitura a rilievo

L (cm)	H = 19 mm Cod. Art.	CHF / kit	conf. (set)
50	KLB 19 ...* 50	359,42	10
60	KLB 19 ...* 60	369,01	10
70	KLB 19 ...* 70	378,34	10
80	KLB 19 ...* 80	387,90	10
90	KLB 19 ...* 90	397,28	10
100	KLB 19 ...* 100	406,62	10
110	KLB 19 ...* 110	416,58	10
120	KLB 19 ...* 120	426,21	10

Schlüter®-KERDI-LINE-C

design FRAMED TILE, con cornice h. 19 mm, acciaio inossidabile V4A verniciato colorato con finitura a rilievo

L (cm)	H = 19 mm Cod. Art.	CHF / kit	conf. (set)
50	KLCA 19 ...* 50	359,42	10
60	KLCA 19 ...* 60	369,01	10
70	KLCA 19 ...* 70	378,34	10
80	KLCA 19 ...* 80	387,90	10
90	KLCA 19 ...* 90	397,28	10
100	KLCA 19 ...* 100	406,62	10
110	KLCA 19 ...* 110	416,58	10
120	KLCA 19 ...* 120	426,21	10

Griglia/inserto a U FRAMED TILE (piastrellabile, Design C) adatta per rivestimenti fino a 15 mm

Completare il Cod. Art. con il colore (ad es. KLCA 19 TSOB 50)

* Finiture/colori: MBW - MGS

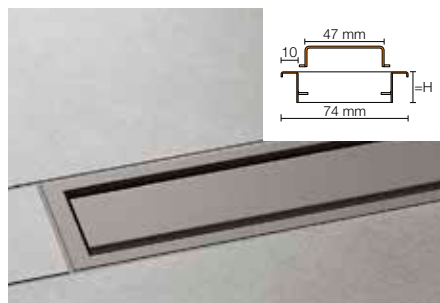
** Finiture/colori: TSBG - TSC - TSDA - TSG - TSI - TSOB - TSSG

i
Trovate la gamma completa dei prodotti alle pagg. 218-221 del listino prezzi PS 25.

Finiture | Colori disponibili



A pagina 22 è disponibile una panoramica delle finiture e dei colori.



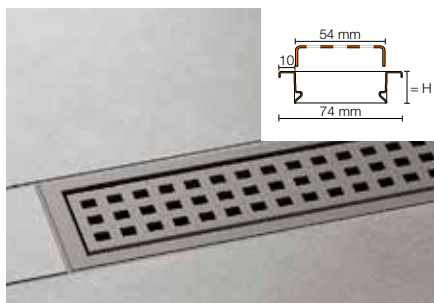
Schlüter®-KERDI-LINE-A

design SOLID, con cornice h. 19 mm, acciaio inossidabile V4A verniciato con finitura a rilievo

L (cm)	H = 19 mm Cod. Art.	CHF / kit	conf. (set)
50	KLA 19 ...** 50	368,04	10
60	KLA 19 ...** 60	377,87	10
70	KLA 19 ...** 70	387,42	10
80	KLA 19 ...** 80	397,21	10
90	KLA 19 ...** 90	406,82	10
100	KLA 19 ...** 100	416,37	10
110	KLA 19 ...** 110	426,58	10
120	KLA 19 ...** 120	436,33	10

Nota:

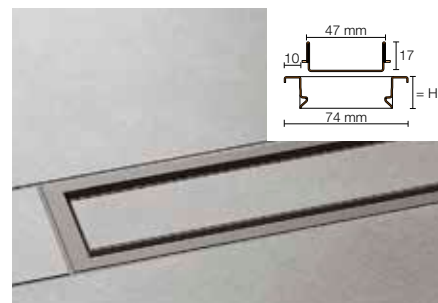
H = 19 mm per rivestimenti di spessore da 3 a 15 mm



Schlüter®-KERDI-LINE-B

design SQUARE, con cornice h. 19 mm, acciaio inossidabile V4A verniciato con finitura a rilievo

L (cm)	H = 19 mm Cod. Art.	CHF / kit	conf. (set)
50	KLB 19 ...** 50	368,04	10
60	KLB 19 ...** 60	377,87	10
70	KLB 19 ...** 70	387,42	10
80	KLB 19 ...** 80	397,21	10
90	KLB 19 ...** 90	406,82	10
100	KLB 19 ...** 100	416,37	10
110	KLB 19 ...** 110	426,58	10
120	KLB 19 ...** 120	436,33	10



Schlüter®-KERDI-LINE-C

design FRAMED TILE, con cornice h. 19 mm, acciaio inossidabile V4A verniciato con finitura a rilievo

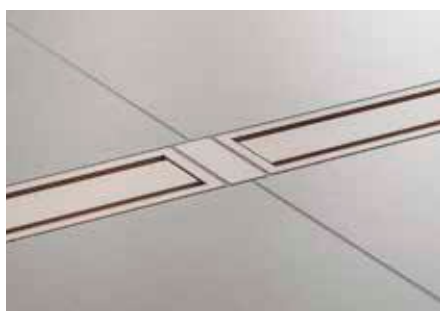
L (cm)	H = 19 mm Cod. Art.	CHF / kit	conf. (set)
50	KLCA 19 ...** 50	368,04	10
60	KLCA 19 ...** 60	377,87	10
70	KLCA 19 ...** 70	387,42	10
80	KLCA 19 ...** 80	397,21	10
90	KLCA 19 ...** 90	406,82	10
100	KLCA 19 ...** 100	416,37	10
110	KLCA 19 ...** 110	426,58	10
120	KLCA 19 ...** 120	436,33	10

Nota:

Griglia/inserto a U FRAMED TILE (piastrellabile, Design C) adatta per rivestimenti fino a 15 mm

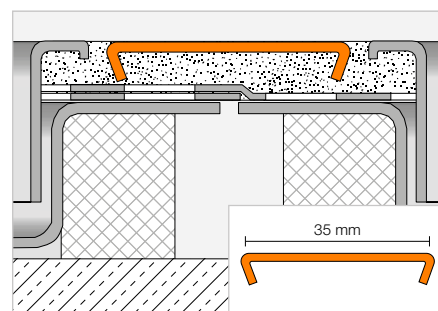
Accessori

Schlüter®-KERDI-LINE-FC



Schlüter-KERDI-LINE-FC è un elemento in acciaio inossidabile di qualità V4A per il collegamento decorativo delle griglie in caso di installazione in linea di diverse canaline KERDI-LINE.

(Scheda tecnica 8.7)



Schlüter®-KERDI-LINE-FC

elemento di collegamento per cornice, acciaio inossidabile V4A verniciato colorato con finitura a rilievo

Cod. Art.	CHF / pz	crt. (pz.)
V / KL ...* 35	21,11	10

Schlüter®-KERDI-LINE-FC

elemento di collegamento per cornice, acciaio inossidabile V4A verniciato con finitura a rilievo

Cod. Art.	CHF / pz	crt. (pz.)
V / KL ...** 35	21,61	10

Completare il Cod. Art. con il colore (ad es. V / KL TSOB 35)

* Finiture/colori: MBW - MGS

** Finiture/colori:

TSBG - TSC - TSDA - TSG - TSI - TSOB - TSSG

Finiture | Colori disponibili



A pagina 22 è disponibile una panoramica delle finiture e dei colori.





Schlüter®-KERDI-DRAIN

Scarico orizzontale con sifone

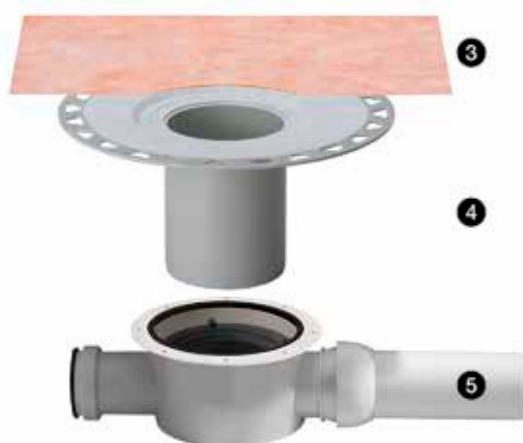
Scarico puntuale per interni

i
Ora disponibili nei colori TRENDLINE!



Set di griglie con telaio

- 1 Griglia in acciaio inossidabile con supporto, verniciata con finitura a rilievo
- 2 Collare per la regolazione dell'altezza



Set di scarico

- 3 Tassello Schlüter-KERDI
- 4 Flangia di incollaggio
- 5 Corpo di scarico inserito nel sottofondo

Nota:

Il set di scarico a pavimento e il set griglia/cornice devono essere ordinati singolarmente.

Caratteristiche delle griglie

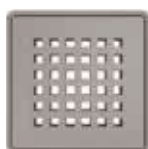


Solo KERDI-DRAIN-BASE:
Le griglie sono provviste di sifone e guarnizione a labbro.



Le griglie dispongono di una prolunga e di un collare per la regolazione dell'altezza. Queste griglie non sono sifonate; il relativo sifone è integrato nel corpo di scarico.

Design griglie



Design 3
SQUARE



Design 4
TILE



Design 5
FLORAL



Design 6
CURVE



Design 7
PURE

DN 40/50

Capacità di scarico: 0,4 l/s, Altezza costruttiva minima: 75 (70) mm

Set di scarico	+	Set di griglie con telaio incl. sifone antiodore	L x B (cm)	Cod. Art.	CHF / pz	
Schlüter®-KERDI-DRAIN-BASE 		Design 3, acciaio inossidabile V2A colorato con finitura a rilievo	★	10 x 10	KD R10 ...* D3 GV	180,56
		Design 3, acciaio inossidabile V2A con finitura a rilievo	★	10 x 10	KD R10 ...** D3 GV	186,19
		Design 4, acciaio inossidabile V2A colorato con finitura a rilievo in MGS	★	10 x 10	KD R10 MGS D4 GV	122,91
		Design 5, acciaio inossidabile V2A colorato con finitura a rilievo	★	10 x 10	KD IF 10 ...* D5 GV	176,62
		Design 5, acciaio inossidabile V2A con finitura a rilievo	★	10 x 10	KD IF 10 ...** D5 GV	182,25
		Design 6, acciaio inossidabile V2A colorato con finitura a rilievo	★	10 x 10	KD IF 10 ...* D6 GV	176,62
		Design 6, acciaio inossidabile V2A con finitura a rilievo	★	10 x 10	KD IF 10 ...** D6 GV	182,25
		Design 7, acciaio inossidabile V2A colorato con finitura a rilievo	★	10 x 10	KD IF 10 ...* D7 GV	180,56
		Design 7, acciaio inossidabile V2A con finitura a rilievo	★	10 x 10	KD IF 10 ...** D7 GV	186,19

Cod. Art.	CHF / pz
KD BH 40	83,29

P = 10 pezzi

DN 50

Capacità di scarico: 0,6 l/s, Altezza costruttiva minima: 97 mm

Set di scarico	+	Set di griglie con telaio	L x B (cm)	Cod. Art.	CHF / pz	
		Design 3, acciaio inossidabile V2A colorato con finitura a rilievo	★	10 x 10	KD R10 ...* D3	167,06
		Design 3, acciaio inossidabile V2A con finitura a rilievo	★	10 x 10	KD R10 ...** D3	172,69
		Design 4, acciaio inossidabile V2A colorato con finitura a rilievo in MGS	★	10 x 10	KD R10 MGS D4	106,88
		Design 5, acciaio inossidabile V2A colorato con finitura a rilievo	★	10 x 10	KD IF 10 ...* D5	163,12
		Design 5, acciaio inossidabile V2A con finitura a rilievo	★	10 x 10	KD IF 10 ...** D5	168,75
		Design 6, acciaio inossidabile V2A colorato con finitura a rilievo	★	10 x 10	KD IF 10 ...* D6	163,12
		Design 6, acciaio inossidabile V2A con finitura a rilievo	★	10 x 10	KD IF 10 ...** D6	168,75
		Design 7, acciaio inossidabile V2A colorato con finitura a rilievo	★	10 x 10	KD IF 10 ...* D7	167,06
		Design 7, acciaio inossidabile V2A con finitura a rilievo	★	10 x 10	KD IF 10 ...** D7	172,69

Cod. Art.	CHF / pz
KD BH 50 GV	124,92

P = 10 pezzi

Completare il Cod. Art. con il colore (ad es. KD R10 MBW D3)

* Finiture/colori: MBW - MGS

** Finiture/colori: TSBG - TSC - TSDA - TSG - TSI - TSOB - TSSG

i
Trovate la gamma completa dei prodotti
Schlüter-KERDI-DRAIN (per interno)
dalla pag. 237 del listino illustrato PS 25.

Finiture | Colori disponibili


A pagina 22 è disponibile una panoramica delle finiture e dei colori.



Schlüter®-KERDI-DRAIN

Scarico verticale con sifone

Scarico puntuale per interni

i
Ora disponibili nei
colori TRENDLINE!



1

2

Set di griglie con telaio

- 1 Griglia in acciaio inossidabile con supporto, verniciata con finitura a rilievo
- 2 Collare per la regolazione dell'altezza



3

4



5

Set di scarico

- 3 Sifone ispezionabile in due parti
- 4 Tassello Schlüter-KERDI
- 5 Scarico a pavimento per posa a letto sottile

Nota:

Il set di scarico a pavimento e il set griglia/cornice devono essere ordinati singolarmente.

Caratteristiche delle griglie – Sifone antiodore incluso nel kit di scarico



Le griglie dispongono di una prolunga e di un collare per la regolazione dell'altezza. Queste griglie non sono sifonate; il relativo sifone è integrato nel corpo di scarico.

Design griglie



Design 3
SQUARE



Design 4
TILE



Design 5
FLORAL



Design 6
CURVE



Design 7
PURE

DN 50

Capacità di scarico: 0,6 l/s

Set di scarico



Cod. Art.	CHF / pz
KD BV 50 GV	93,26

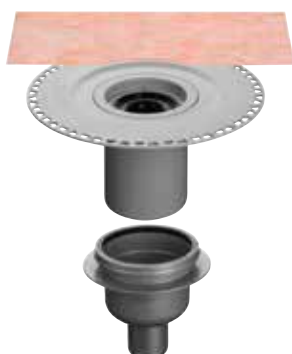
+	Set di griglie con telaio	L x B (cm)	Cod. Art.	CHF / pz
	Design 3, acciaio inossidabile V2A colorato con finitura a rilievo	★ 10 x 10	KD R10 ...* D3	167,06
	Design 3, acciaio inossidabile V2A con finitura a rilievo	★ 10 x 10	KD R10 ...** D3	172,69
	Design 4, acciaio inossidabile V2A colorato con finitura a rilievo in MGS	★ 10 x 10	KD R10 MGS D4	106,88
	Design 5, acciaio inossidabile V2A colorato con finitura a rilievo	★ 10 x 10	KD IF 10 ...* D5	163,12
	Design 5, acciaio inossidabile V2A con finitura a rilievo	★ 10 x 10	KD IF 10 ...** D5	168,75
	Design 6, acciaio inossidabile V2A colorato con finitura a rilievo	★ 10 x 10	KD IF 10 ...* D6	163,12
	Design 6, acciaio inossidabile V2A con finitura a rilievo	★ 10 x 10	KD IF 10 ...** D6	168,75
	Design 7, acciaio inossidabile V2A colorato con finitura a rilievo	★ 10 x 10	KD IF 10 ...* D7	167,06
	Design 7, acciaio inossidabile V2A con finitura a rilievo	★ 10 x 10	KD IF 10 ...** D7	172,69

P = 10 pezzi

DN 50

Capacità di scarico: 0,6 l/s

Set di scarico



Cod. Art.	CHF / pz
KD BV 50 GVB	133,98

+	Set di griglie con telaio	L x B (cm)	Cod. Art.	CHF / pz
	Design 3, acciaio inossidabile V2A colorato con finitura a rilievo	★ 10 x 10	KD R10 ...* D3	167,06
	Design 3, acciaio inossidabile V2A con finitura a rilievo	★ 10 x 10	KD R10 ...** D3	172,69
	Design 4, acciaio inossidabile V2A colorato con finitura a rilievo in MGS	★ 10 x 10	KD R10 MGS D4	106,88
	Design 5, acciaio inossidabile V2A colorato con finitura a rilievo	★ 10 x 10	KD IF 10 ...* D5	163,12
	Design 5, acciaio inossidabile V2A con finitura a rilievo	★ 10 x 10	KD IF 10 ...** D5	168,75
	Design 6, acciaio inossidabile V2A colorato con finitura a rilievo	★ 10 x 10	KD IF 10 ...* D6	163,12
	Design 6, acciaio inossidabile V2A con finitura a rilievo	★ 10 x 10	KD IF 10 ...** D6	168,75
	Design 7, acciaio inossidabile V2A colorato con finitura a rilievo	★ 10 x 10	KD IF 10 ...* D7	167,06
	Design 7, acciaio inossidabile V2A con finitura a rilievo	★ 10 x 10	KD IF 10 ...** D7	172,69

P = 10 pezzi

Completare il Cod. Art. con il colore (ad es. KD R10 MBW D3)

* Finiture/colori: MBW - MGS

** Finiture/colori: TSBG - TSC - TSDA - TSG - TSI - TSOB - TSSG

i
 Trovate la gamma completa dei prodotti
 Schlüter-KERDI-DRAIN (per interno)
 dalla pag. 237 del listino illustrato PS 25.

Finiture | Colori disponibili


A pagina 22 è disponibile una panoramica delle finiture e dei colori.



Schlüter®-KERDI-DRAIN

Scarico verticale con sifone

Scarico puntuale per interni

DN 50

Capacità di scarico: 0,6 l/s

Set di scarico



Cod. Art.	CHF / pz
KD BV 50	69,95

+	Set di griglie con telaio incl. sifone antiodore	L x B (cm)	Cod. Art.	CHF / pz
	Design 3, acciaio inossidabile V2A colorato con finitura a rilievo	★ 10 x 10	KD R10 ...* D3 GV	180,56
	Design 3, acciaio inossidabile V2A con finitura a rilievo	★ 10 x 10	KD R10 ...** D3 GV	186,19
	Design 4, acciaio inossidabile V2A colorato con finitura a rilievo in MGS	★ 10 x 10	KD R10 MGS D4 GV	122,91
	Design 5, acciaio inossidabile V2A colorato con finitura a rilievo	★ 10 x 10	KD IF 10 ...* D5 GV	176,62
	Design 5, acciaio inossidabile V2A con finitura a rilievo	★ 10 x 10	KD IF 10 ...** D5 GV	182,25
	Design 6, acciaio inossidabile V2A colorato con finitura a rilievo	★ 10 x 10	KD IF 10 ...* D6 GV	176,62
	Design 6, acciaio inossidabile V2A con finitura a rilievo	★ 10 x 10	KD IF 10 ...** D6 GV	182,25
	Design 7, acciaio inossidabile V2A colorato con finitura a rilievo	★ 10 x 10	KD IF 10 ...* D7 GV	180,56
	Design 7, acciaio inossidabile V2A con finitura a rilievo	★ 10 x 10	KD IF 10 ...** D7 GV	186,19

P = 10 pezzi

DN 70

Capacità di scarico: 0,6 l/s

Set di scarico



Cod. Art.	CHF / pz
KD BV 70	69,95

+	Set di griglie con telaio incl. sifone antiodore	L x B (cm)	Cod. Art.	CHF / pz
	Design 3, acciaio inossidabile V2A colorato con finitura a rilievo	★ 10 x 10	KD R10 ...* D3 GV	180,56
	Design 3, acciaio inossidabile V2A con finitura a rilievo	★ 10 x 10	KD R10 ...** D3 GV	186,19
	Design 4, acciaio inossidabile V2A colorato con finitura a rilievo in MGS	★ 10 x 10	KD R10 MGS D4 GV	122,91
	Design 5, acciaio inossidabile V2A colorato con finitura a rilievo	★ 10 x 10	KD IF 10 ...* D5 GV	176,62
	Design 5, acciaio inossidabile V2A con finitura a rilievo	★ 10 x 10	KD IF 10 ...** D5 GV	182,25
	Design 6, acciaio inossidabile V2A colorato con finitura a rilievo	★ 10 x 10	KD IF 10 ...* D6 GV	176,62
	Design 6, acciaio inossidabile V2A con finitura a rilievo	★ 10 x 10	KD IF 10 ...** D6 GV	182,25
	Design 7, acciaio inossidabile V2A colorato con finitura a rilievo	★ 10 x 10	KD IF 10 ...* D7 GV	180,56
	Design 7, acciaio inossidabile V2A con finitura a rilievo	★ 10 x 10	KD IF 10 ...** D7 GV	186,19

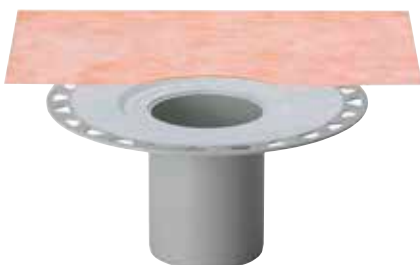
P = 10 pezzi

i
Trovate la gamma completa dei prodotti
Schlüter-KERDI-DRAIN (per interno)
dalla pag. 237 del listino illustrato PS 25.

DN 100

Capacità di scarico: 0,6 l/s

Set di scarico



Set di griglie con telaio incl. sifone antiodore	L x B (cm)	Cod. Art.	CHF / pz
Design 3, acciaio inossidabile V2A colorato con finitura a rilievo	★ 10 x 10	KD R10 ...* D3 GV	180,56
Design 3, acciaio inossidabile V2A con finitura a rilievo	★ 10 x 10	KD R10 ...** D3 GV	186,19
Design 4, acciaio inossidabile V2A colorato con finitura a rilievo in MGS	★ 10 x 10	KD R10 MGS D4 GV	122,91
Design 5, acciaio inossidabile V2A colorato con finitura a rilievo	★ 10 x 10	KD IF 10 ...* D5 GV	176,62
Design 5, acciaio inossidabile V2A con finitura a rilievo	★ 10 x 10	KD IF 10 ...** D5 GV	182,25
Design 6, acciaio inossidabile V2A colorato con finitura a rilievo	★ 10 x 10	KD IF 10 ...* D6 GV	176,62
Design 6, acciaio inossidabile V2A con finitura a rilievo	★ 10 x 10	KD IF 10 ...** D6 GV	182,25
Design 7, acciaio inossidabile V2A colorato con finitura a rilievo	★ 10 x 10	KD IF 10 ...* D7 GV	180,56
Design 7, acciaio inossidabile V2A con finitura a rilievo	★ 10 x 10	KD IF 10 ...** D7 GV	186,19

Cod. Art.	CHF / pz
KD BV 100	69,95

P = 10 pezzi

Completare il Cod. Art. con il colore (ad es. KD R10 MBW D3)

* Finiture/colori: MBW - MGS

** Finiture/colori: TSBG - TSC - TSDA - TSG - TSI - TSOB - TSSG

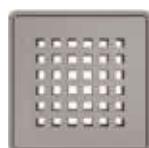
Caratteristiche delle griglie – Sifone antiodore incluso nel kit griglia/cornice



Le griglie sono provviste di sifone e guarnizione a labbro.



Design griglie



Design 3
SQUARE



Design 4
TILE



Design 5
FLORAL



Design 6
CURVE



Design 7
PURE

Finiture | Colori disponibili



A pagina 22 è disponibile una panoramica delle finiture e dei colori.



Griglia (senza cornice)

Schlüter®-KERDI-DRAIN

Griglie senza cornice per ricambio in impianti esistenti.

(Scheda tecnica 8.2)



Schlüter®-KERDI-DRAIN griglie

pezzo di ricambio: griglie singole per cornice classica

Descrizione	L x B (cm)	Cod. Art.	CHF / pz	crt. (pz.)
Design 3, acciaio inossidabile V2A colorato con finitura a rilievo	10 x 10	KD GR 10 ...* D3	135,00	10
Design 3, acciaio inossidabile V2A con finitura a rilievo	10 x 10	KD GR 10 ...** D3	140,63	10

Nota:

Le griglie di ricambio sono compatibili solo coi rispettivi design della cornice.

Schlüter®-KERDI-DRAIN-STYLE griglie

pezzo di ricambio: griglie singole per telaio sottile

Descrizione	L x B (cm)	Cod. Art.	CHF / pz	crt. (pz.)
Design 5, acciaio inossidabile V2A colorato con finitura a rilievo	10 x 10	KD GIF 10 ...* D5	135,00	10
Design 5, acciaio inossidabile V2A con finitura a rilievo	10 x 10	KD GIF 10 ...** D5	140,62	10
Design 6, acciaio inossidabile V2A colorato con finitura a rilievo	10 x 10	KD GIF 10 ...* D6	135,00	10
Design 6, acciaio inossidabile V2A con finitura a rilievo	10 x 10	KD GIF 10 ...** D6	140,62	10
Design 7, acciaio inossidabile V2A colorato con finitura a rilievo	10 x 10	KD GIF 10 ...* D7	135,00	10
Design 7, acciaio inossidabile V2A con finitura a rilievo	10 x 10	KD GIF 10 ...** D7	140,62	10



L x B (cm) indica le dimensioni della cornice

Completare il Cod. Art. con il colore (ad es. KD GIF10 TSI D5)

* Finiture/colori: MBW - MGS

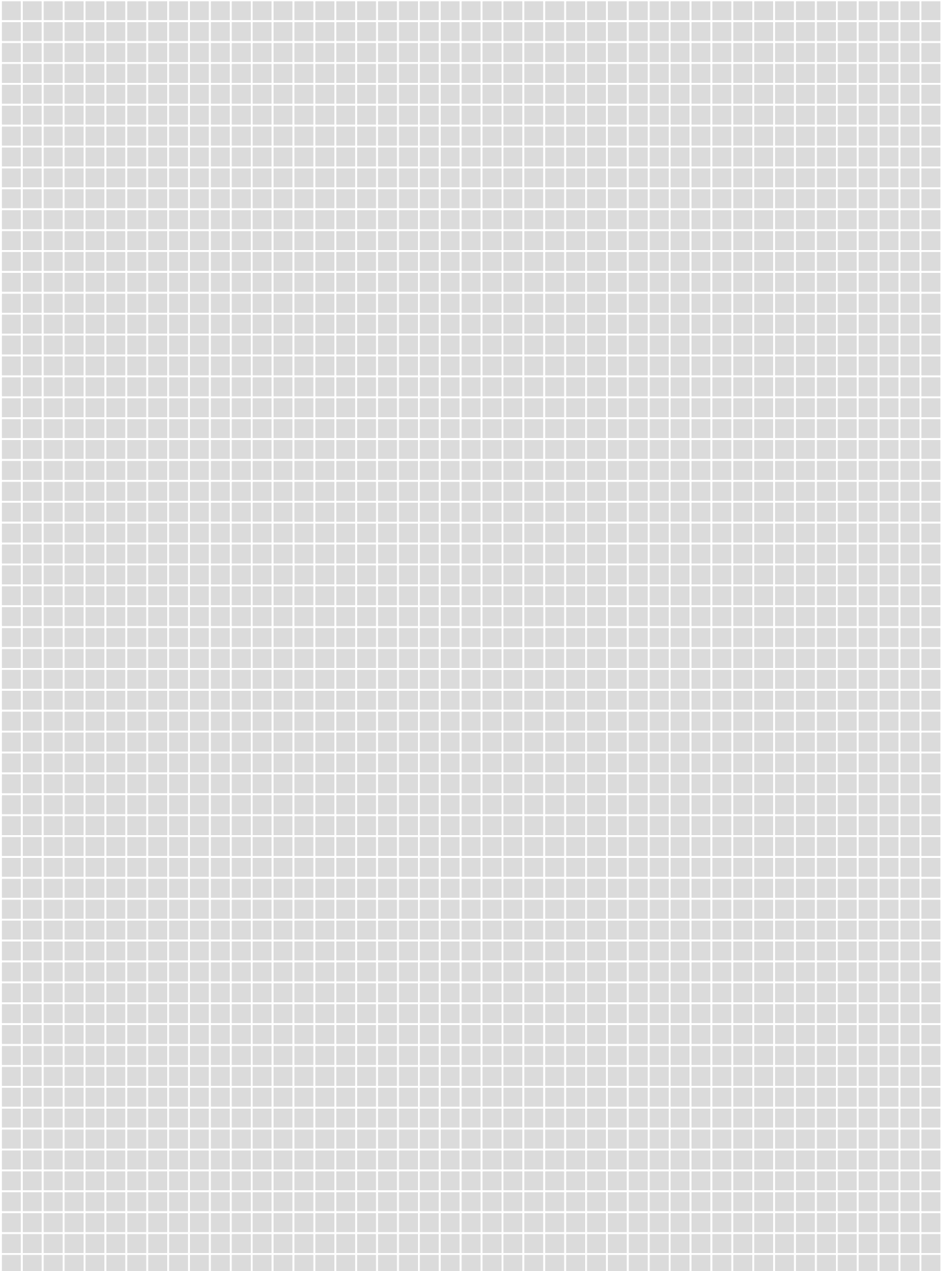
** Finiture/colori: TSBG - TSC - TSDA - TSG - TSI - TSOB - TSSG



Finiture | Colori disponibili



A pagina 22 è disponibile una panoramica delle finiture e dei colori.





Finiture

Tutti i colori TRENDLINE a colpo d'occhio

Alluminio colorato | Alluminio con finitura a rilievo



MBW
bianco matt
finitura a rilievo



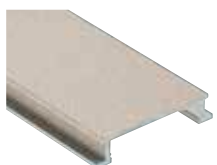
MGS
nero matt
finitura a rilievo



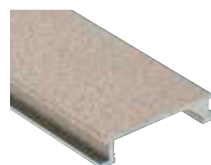
TSI
con finitura a rilievo
avorio



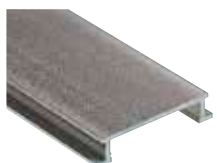
TSC
con finitura a rilievo
sabbia



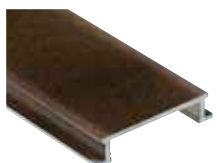
TSBG
con finitura a rilievo
greige



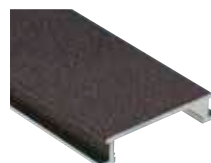
TSSG
con finitura a rilievo
grigio sasso



TSG
con finitura a rilievo
grigio



TSOB
con finitura a rilievo
bronzo



TSDA
con finitura a rilievo
antracite

Nota:

Per una migliore rappresentazione delle tipologie di finiture esistenti, le superfici vengono presentate come Schlüter-DESIGNLINE. Tuttavia, per l'effettiva disponibilità delle medesime, fare sempre riferimento al singolo prodotto. Nella stampa i colori potrebbero non riprodurre fedelmente l'originale.

Legenda

Innovazioni



Nuovo prodotto

Unità di confezionamento

pal. = europallet

cassa = cassa

conf. = confezione

Per tutti i tipi di profili la confezione è composta da 10 pezzi.

crt. = cartone

R = rotolo

pz. = pezzi

Dimensioni

H = Altezza

L = Lunghezza

B = Larghezza

T = Profondità

Il continuo sviluppo dei prodotti potrebbe determinare variazioni nelle foto, nei disegni e nelle descrizioni del presente catalogo.

Condizioni generali di vendita



Si applicano esclusivamente le nostre "Condizioni Generali di Vendita" che sono scaricabili nella versione attualmente in vigore da: schlueter-systems.com/agb o che saremo lieti d'inviarvi su richiesta.

Per saperne di più sul Web

Per ulteriori informazioni inviateci una email a info@schlueter.de oppure consultate il nostro sito internet.



Ci trovate anche su Instagram, Facebook e YouTube.



Soggetto all'applicazione delle condizioni generali di vendita di Schlüter-Systems KG.
Il presente listino è valido salvo errori di stampa ed eventuali cambiamenti necessari per aggiornamenti tecnici o per motivi di approvvigionamento. La stampa dei riferimenti dei colori è da considerare indicativa.

